

HOLZGAZ 2000

NAJTAŃSZY SYSTEM OGRZEWANIA

Niemiecka licencja Ralph Kessel GmbH



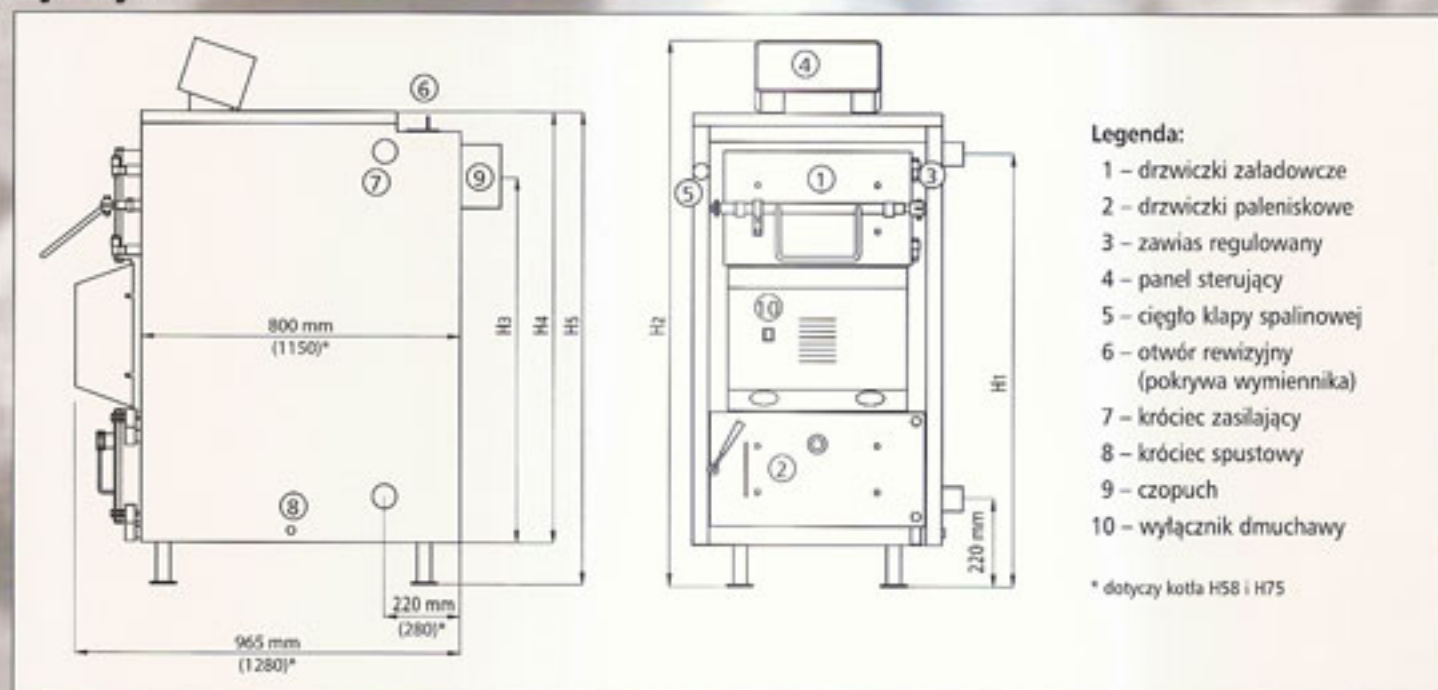
DomGaz

05-270 Marki ul. Leśna 45
tel. 022 781-15-49, fax 022 781-27-78
www.domgaz.waw.pl info@domgaz.waw.pl

Firma DomGaz ma zaszczyt zaprezentować Państwu najnowszy produkt – kocioł opalany drewnem Holzgas 2000. Do opracowania kotła zmusiły nas systematycznie drożące paliwa: gaz ziemny i olej opałowy. Kotły opalane drewnem są szeroko rozpowszechnione w całej zachodniej Europie, w szczególności w Niemczech, Austrii, Szwajcarii, i Włoszech. Znajdują się one w ofercie największych europejskich producentów kotłów. Działanie kotła polega na dwustopniowym spalaniu drewna: etap pierwszy zgazowanie drewna w komorze żarzenia, etap drugi spalanie przechodzących przez dyszę gazów. Wysoka jakość spalania, czystość spalin i duża sprawność kotłów na zgazowane drewno upoważnia je do zaliczenia w grono urządzeń ekologicznych. W warunkach polskich, gdzie dysponujemy szcze-

gólnie tanim surowcem, ogrzewanie drewnem jest 4-razy tańsze od ogrzewania gazowego lub olejowego. Tym co szczególnie odróżnia kocioł na drewno od kotła węglowego jest praktycznie zupełne spalanie – popiół usuwa się raz na dwa tygodnie bez przerywania pracy kotła. Ładowanie kotła odbywa się raz lub dwa razy dziennie, w zależności od aktualnego zapotrzebowania na ciepło. Koncepcja kotła Holzgas oparta jest na znajomości podobnych rozwiązań producentów Niemieckich. Kocioł występuje w dwóch wersjach automatyki: automatyka uproszczona tj. regulacja temperatury kotła, zabezpieczenie przed zagotowaniem wody w kotle, ochrona przed kondensacją spalin lub automatyka pogodowa: sterowanie obwodami grzewczymi na podstawie temperatury zewnętrznej.

Wymiary kotła



Dane techniczne

Typ		H18	H25	H40	H58	H75
Zakres mocy	[kW]	7 – 18	10 – 25	20 – 40	30 – 58	40 – 75
Sprawność maksymalna	[%]	83	82	82	84	84
Szerokość kotła a	[mm]	625	625	625	805	805
Wysokość całkowita H ₁	[mm]	1266	1366	1566	1646	1846
Króciec zasilający H ₁	[mm]	985	1085	1285	1370	1570
Wysokość czopucha H ₁	[mm]	930	1030	1230	1280	1480
H ₂	[mm]	980	1080	1280	1380	1580
H ₃	[mm]	1080	1184	1384	1480	1680
Masa kompletnego kotła	[kg]	410	430	500	700	850
Średnica czopucha	[mm]	160	160	160	200	200
Średnia temperatura spalin	[°C]	250	250	230	230	230
Pojemność wodna	[litr]	85	100	130	180	220
Objętość komory załadowczej	[dm ³]	110	140	180	320	415
Wymagany ciąg kominowy	[Pa]	15 – 20	15 – 20	15 – 20	10 – 25	10 – 25
Maksymalne ciśnienie wody w instalacji CO	[Bar]	3	3	3	3	3
Maksymalna długość polan	[mm]	500	500	500	750	750