

Bild 2. Grundelemente Ausmasse des Kessels: 1 – Fülltür, 2 – Feuertür, 3 – Regulierungsband, 4 – Kesselregler, 5 – Hebel für die Rauchgasklappe, 6 – Reinigungsklappe, 7 – Kesselvorlauf, 8 – Verbindung für den Entleerung, 9 – Abgasrohr, 10 – Schalter für Gebläse

\* Betr. Kessel H 58 i H 75

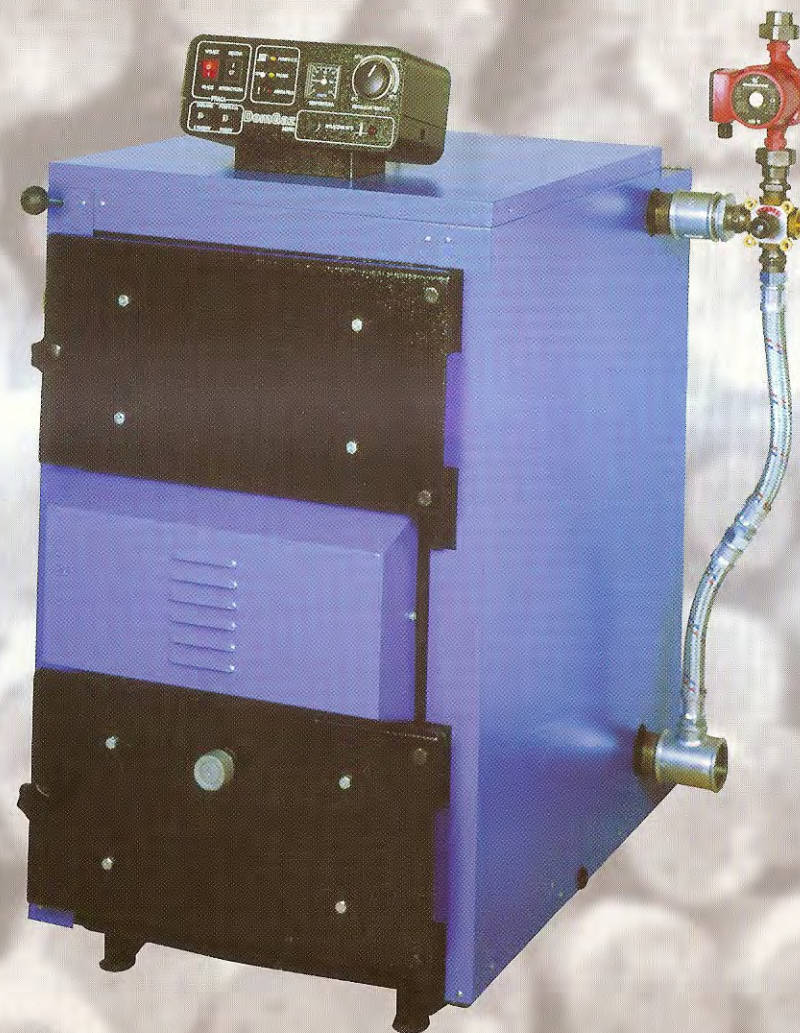
Typ		H25	H40	H58	H75
Leistungsbereich	[kW]	10 – 25	20 – 40	30 – 58	40 – 75
Wirkungsgrad	[%]	82	82	84	84
Breite des Kessels a	[mm]	625	625	805	805
Gesamthöhe H <sub>2</sub>	[mm]	1366	1566	1646	1846
Vorlauf H <sub>1</sub>	[mm]	1085	1285	1370	1570
Abgasrohrhöhe H <sub>3</sub>	[mm]	1030	1230	1280	1480
H <sub>4</sub>	[mm]	1080	1280	1380	1580
H <sub>5</sub>	[mm]	1184	1384	1480	1680
Gesamtgewicht des Kessels	[kg]	430	500	700	850
Atgasrohrdurchmesser	[mm]	160	160	200	200
Durchschnittabgasentemperatur [°C]		250	230	230	230
Wasserinhalt	[ltr]	100	130	180	220
Füllvolumen	[dm <sup>3</sup> ]	140	180	320	415
Zugbedart	[Pa]	15 – 20	15 – 20	10 – 25	10 – 25
Maximaler Betriebsüberdruck	[Bar]	3	3	3	3
Scheitholzlänge	[mm]	500	500	750	750

Tab. 2 Technische Daten der Holzvergaserkessel Holzgas 2000

# HOLZGAZ 2000

## DAS BILLIGE HEIZUNGSSYSTEM

Technische Dokumentation  
für die Holzvergaserkessel



DomGaz

# Mollige Wärme zum kleinen Preis

**Geringer Verbrauch**

**Ökologische Anlage**

**Preiswertes Heizen**

Der Holzvergaserkessel HOLZGAZ 2000 ist eine günstige Alternative zum herkömmlichen Heizen mit Öl oder Gas. Der HOLZGAZ 2000 kann solo oder in Kombination mit Öl oder Gas betrieben werden.

Dies ermöglicht flexibles und umweltfreundliches Heizen zum kleinen Preis.

Typ	Leistung	Fläche des Gebäudes
■ Holzgaz 25	10 – 25 kW	100 – 200 m <sup>2</sup>
■ Holzgaz 40	20 – 40 kW	200 – 350 m <sup>2</sup>
■ Holzgaz 58	30 – 58 kW	350 – 500 m <sup>2</sup>
■ Holzgaz 75	40 – 75 kW	500 – 700 m <sup>2</sup>

## Beratung und Verkauf:

Irmhild Felkel  
 Schulstraße 6  
 34369 Hofgeismar  
 Tel 0 56 75 – 72 53 03  
 e-mail: info@domgaz.de  
 www.domgaz.de

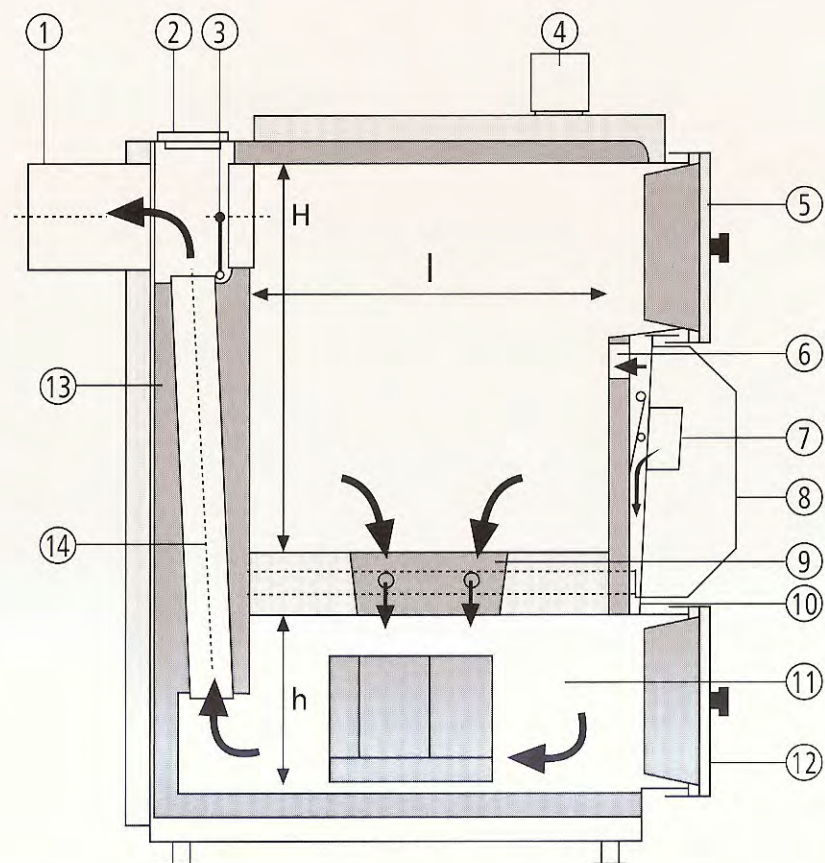


Bild 1. Querschnitt des Kessels Holzgaz:

- |                               |                                     |
|-------------------------------|-------------------------------------|
| 1 – Abgasrohr                 | 8 – Deckel für das Gebläse          |
| 2 – Reinigungsklappe          | 9 – Düse aus dem feuerfesten Beton  |
| 3 – Rauchgasklappe            | 10 – Luftregulierung (Sekundärluft) |
| 4 – Kesselregler              | 11 – Verbrennungskammer             |
| 5 – Fülltür                   | 12 – Feuertür                       |
| 6 – Einfuhr der primären Luft | 13 – Wärmetauscher                  |
| 7 – Gebläse                   | 14 – Flammenrohr                    |

Typ		H25	H40	H58	H75
Höhe des Füllraumes H	[mm]	560	760	700	900
Höhe der Brennkammer h	[mm]	260	260	370	370
Länge des Füllraumes l	[mm]	560	560	770	770
Höhe des Wärmetauschers	[mm]	675	875	850	1050
Breite	[mm]	440	440	600	600

Tab. 1 Innenmassen des Füllraumes